

CD70130
Lüfterbaustein, 53 cm
silbermetallic



CD70130

Leistung / Verbrauch

- Energie-Effizienzklasse: E*
- Durchschnittlicher Energieverbrauch: 129.2 kWh/Jahr*
- Lüfter-Effizienzklasse: F*
- Beleuchtungs-Effizienzklasse: G*
- Fettfilter-Effizienzklasse: F*
- Lüfterleistung nach EN 61591:
 - bei Abluftbetrieb
 - max. Normalstufe 170 m³/h, Intensivstufe 250 m³/h
 - bei Umluftbetrieb
 - max. Normalstufe 160 m³/h, Intensivstufe 240 m³/h
 - Geräuschwerte nach EN 60704-3 und EN 60704-2-13
 - bei Abluftbetrieb
 - max. Normalstufe: 55 dB(A) re 1 pW (41 dB(A) re 20 µPa Schalldruck)
 - Intensivstufe: 65 dB(A) re 1 pW (51 dB(A) re 20 µPa Schalldruck)
 - bei Umluftbetrieb
 - max. Normalstufe: 60 dB(A) re 1 pW (46 dB(A) re 20 µPa Schalldruck)
 - Intensivstufe: 67 dB(A) re 1 pW (53 dB(A) re 20 µPa Schalldruck)
 - Geräusch min./max. Normalstufe: 49/55 dB
 - Gesamtanschlusswert: 210 W
 - Spannung: 220 - 240 V

Ausstattung / Komfort

- Zum Einbau in Kochinselhauben, Essen, Hutten, etc.
- Lüfterleistung 3-stufig (2 Leistungsstufen + 1 Intensivstufe) regelbar durch Wippenschalter
- Für Abluft- oder Umluftbetrieb
- Für Umluftbetrieb wird ein Aktivkohlefilter benötigt
- Gleichmäßige, helle Beleuchtung mit 2 x Halogenlampen 30W
- Beleuchtungsstärke: 197 lux
- Farbtemperatur: 2700 K
- Langlebiger Metall-Fettfilter, spülmaschineneeignet

Zubehör

- Sonderzubehör:
CZ5154X0

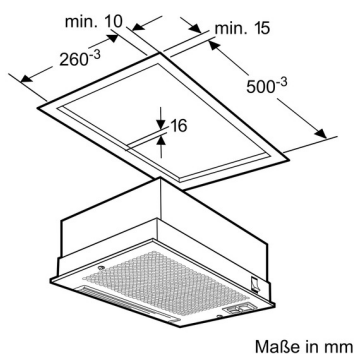
Technische Daten und Maße

- Gerätemaße (HxBxT): 235 x 530 x 280 mm
- Gerätemaße Umluft mit Starterset (HxBxT): 235 x 530 x 280 mm

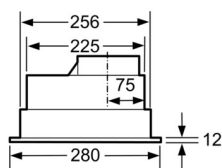
Sonderzubehör

- CZ5154X0 Aktivkohlefilter

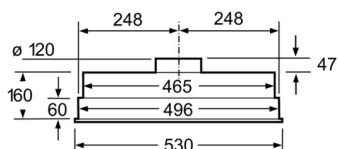
CD70130 Lüfterbaustein, 53 cm silbermetallic



Maße in mm



Maße in mm



Maße in mm

Ausstattungsmerkmale

Bauart: Unterbauesse
 Approbationszertifikate: CE, VDE
 Länge Anschlusskabel (cm): 130
 Nischenmaße (mm): 235mm x 500mm x 260mm
 Mindestabstand zur Kochstelle Elektro: 650
 Mindestabstand zur Kochstelle Gas: 650
 Nettogewicht (kg): 5,0
 Steuerung: mechanisch
 Regelung der Leistungsstufen: 2
 Max. Gebläseleistung-Abluftbetrieb (m³/h): 170
 Gebläseleistung bei Intensivstufe-Umluftbetrieb: 240
 Max. Gebläseleistung-Umluftbetrieb (m³/h): 160
 Gebläseleistung bei Intensivstufe-Abluftbetrieb (m³/h): 250
 Anzahl der Lampen (Stck): 2
 Schalleistung (dB(A) re 1 pW): 55
 Durchmesser des Abluftstutzens (mm): 120
 Material des Fettfilters: Aluminium
 EAN-Nummer: 4242004074441

Verbrauchs- und Anschlusswerte

Anschlusswert (W): 210
 Absicherung (A): 10
 Spannung (V): 220-240
 Frequenz (Hz): 50
 Steckerart: Schuko-/Gardy.m.Erdung
 Art der Installation: Integrierbar

erstellt am 2016-12-23