

iQ700, Einbau-Kaffee-Vollautomat, Edelstahl CT636LES6



- ✓ aromaDouble Shot: Extra starker Kaffee mit reduziertem Bitterstoffgehalt durch zwei Mahl- und Brühvorgänge mit 19 bar Druck
- ✓ ceramDrive: Hochwertiges Mahlwerk aus verschleißfreier Keramik
- ✓ coffeeSensor System: Intelligentes Mahlwerk passt sich der jeweiligen Bohnensorte an und mahlt so immer die gewünschte Menge
- ✓ oneTouch DoubleCup: Jede Kaffee- oder Milchspezialität mit nur einem Tastendruck - auch für zwei Tassen gleichzeitig
- ✓ oneTouch Function: Jedes Getränk mit nur einem Tastendruck - ob Espresso, Cappuccino oder Latte Macchiato
- ✓ Perfekte Hygiene leicht gemacht dank herausnehmbarer Brüheinheit.
- ✓ aromaDouble Shot: Extra starker Kaffee mit reduziertem Bitterstoffgehalt durch zwei Mahl- und Brühvorgänge mit 19 bar Druck
- ✓ ceramDrive: Hochwertiges Mahlwerk aus verschleißfreier Keramik
- ✓ coffeeSensor System: Intelligentes Mahlwerk passt sich der jeweiligen Bohnensorte an und mahlt so immer die gewünschte Menge
- ✓ oneTouch DoubleCup: Jede Kaffee- oder Milchspezialität mit nur einem Tastendruck - auch für zwei Tassen gleichzeitig
- ✓ oneTouch Function: Jedes Getränk mit nur einem Tastendruck - ob Espresso, Cappuccino oder Latte Macchiato

Ausstattung

Technische Daten

Bauform : Einbau
 Aufschäumdüse : Nein
 Anzeige : Nein
 Wassersicherheitssystem : Nein
 Portionsgröße : Alle Tassen
 Abmessungen des Gerätes (mm) : 455 x 594 x 385
 Abmessungen des verpackten Gerätes (mm) : 540 x 478 x 670
 Nischenmaße (H x B x T) (mm) : 449 x 558 x 356
 EAN-Nummer : 4242003703595
 Elektroanschlusswert (W) : 1600
 Absicherung (A) : 10
 Spannung (V) : 220-240
 Frequenz (Hz) : 50/60
 Steckerart : Schuko-/Gardy.m.Erdung



Integriertes Zubehör

1 x Montageschrauben, 1 x Messlöffel, 1 x Teststreifen f. Wasserhärtegrad-Bestimmg, 1 x Milchbehälter isoliert, 1 x Verbindungsschlauch zu Milhdüse, 1 x Milchsteigrohr

Sonderzubehör

TZ80009N	Isolierter Milchbehälter
TZ80004	Pflegeset Kaffeevollautomat
TZ70003	Wasserfilterpatrone

iQ700, Einbau-Kaffee-Vollautomat, Edelstahl CT636LES6

Ausstattung

Geschmack

- Innovatives Heizsystem sensoFlow System: Das innovative Heizsystem garantiert das Maximum an Aroma dank stets idealer und konstanter Brühtemperatur
- One-Touch Zubereitung: Ristretto, Espresso, Espresso Macchiato, Kaffee, Cappuccino, Latte Macchiato, Milchkaffee mit nur einem Tastendruck
- aromaDouble Shot - Extrastarker Kaffee ohne Aromakompromiss: Extra starker Kaffee mit reduziertem Bitterstoffgehalt durch zwei Mahl- und Brühvorgänge
- Getränketemperatur individuell einstellbar Kaffeetemperatur (3-stufig)
- optional Brita Wasserfilter: Verbessert den Kaffeegeschmack und erhöht die Lebensdauer des Gerätes

Komfort

- TFT-Display mit interaktiver Menüführung
- Kaffeeauslauf jahöhenverstellbar: Selbst 15cm hohe Latte Macchiato Gläser passen problemlos darunter
- Cappuccino: Zwei Tassen gleichzeitig ausgeben für alle Kaffee- und Milchspezialitäten
- Seitlich entnehmbarer Wassertank zum leichten Befüllen (2.4 l Volumen)
- Frühwarnung, wenn Bohnenbehälter oder Wassertank bald leer
- Flexible Milchlösung: Entscheiden Sie selbst, ob Sie den ja Milchbehälter anschließen oder ein anderes Behältnis verwenden, z.B. einen Milchkarton
- Kurz-Gebrauchsanweisung immer griffbereit im Gerät

Leistung

- Hochwertiges Keramikmahlwerk silentCeram Drive
- ja: Das Mahlwerk passt sich automatisch der Bohnensorte an
- One-Touch Kaffee-Milch-Spezialitäten mit besonders feinporigem Milchschaum dank innovativer Milchdüse
- Separater Bezug von Milchschaum, warmer Milch und Heißwasser möglich
- Minimierung der Aufheizzeit: schnellste erste Tasse
- Wasserpumpe mit 19 bar Druck
- Separater Einfüllschacht für gemahlene Kaffee, z.B. koffeinfreien Kaffee

Home Connect

- coffeeWorld: 15 zusätzliche internationale Kaffeespezialitäten sind in der App verfügbar - vom indischen Kaapi über Wiener Melange bis zum kolumbianischen Cortado
- Kaffee-Rezepte: Die App bietet eine Vielzahl von Rezepten mit Kaffee, die direkt ans Gerät oder einen Home Connect fähigen Backofen übertragen werden können - von der Espresso Crème brûlée bis zum Rehrücken mit Kaffee-Crunches
- Kaffee Know-how: Die App enthält interessantes Wissen rund um das Thema Kaffee, z.B. zu Bohnensorten, Erntemethoden oder Röstverfahren
- Gebrauchsanleitung: Eine digitale Gebrauchsanleitung ist in der App jederzeit griffbereit
- Kundendienst: Bei technischen Problemen kann der Kundendienst virtuell auf das Gerät zugreifen - sofern Sie dies wünschen
- Sicherheit: Sicherheit steht bei Home Connect an erster Stelle. Die Home Connect App wurde vom TÜV IT überprüft und zertifiziert.

Und der verschlüsselte Datenaustausch über das Home Connect Protokoll schützt vor unerwünschten Zugriffen.

Hygiene

- Entnehmbare Brüheinheit
- Automatische Dampfreinigung nach jedem Getränk mit autoMilk Clean.
- Milchdüse entnehm- und teilbar zum einfachen Reinigen unter fließendem Wasser oder im Geschirrspüler
- singlePortion Cleaning Funktion für guten Kaffeegeschmack und perfekte Hygiene
- Automatisches Spülprogramm beim Ausschalten, Einschalten
- Abnehmbare Tropfschale mit Kaffeesatzbehälter
- Automatisches Reinigungs- und Entkalkungsprogramm (wahlweise zusammengefasst in calc'n'clean Programm)
- Anzeige der verbleibenden Tassenbezüge bis Entkalkung, Reinigung, Wasserfilterwechsel

Sonstiges

- Bohnenbehälter mit Aromaschutzdeckel (500g Volumen)
- Beleuchtung von Tasten: ja
- Einstellbarer Mahlgrad (mehrstufig)
- Displaysprache programmierbar
- Kindersicherung: unbeabsichtigter Brühvorgang nicht möglich
- Anschlusswert 1600 Watt max.

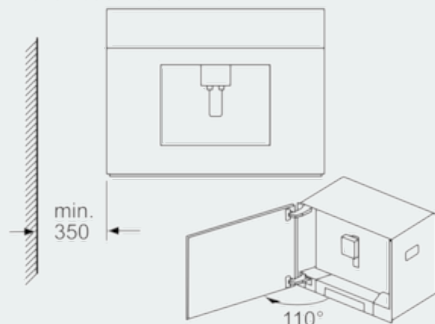
Zubehör

- Isolierter Milchbehälter mit Metallummantelung (0.5 l Füllvolumen)
- Weiteres mitgeliefertes Zubehör: 1 x Messlöffel
- Als Sonderzubehör erhältlich: Reinigungstabletten (TZ60001), Entkalkungstabletten (TZ60002), BRITA Intenza Wasserfilter (TZ70003), Pflegeset Kaffeevollautomat (TZ80004), isolierter Milchbehälter (TZ80009N)

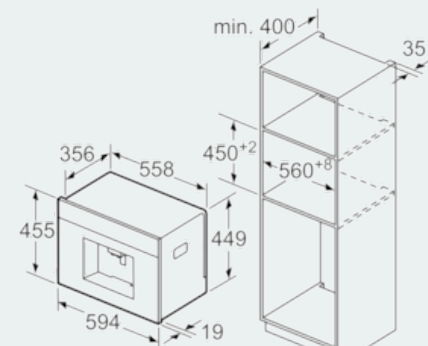
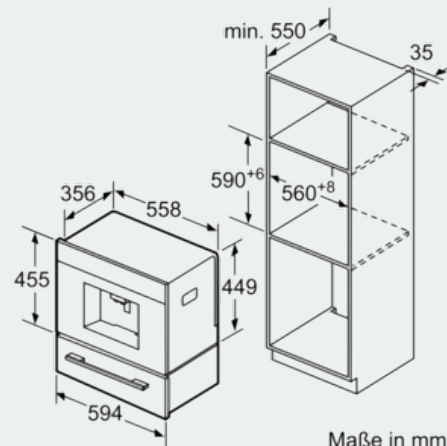
iQ700, Einbau-Kaffee-Vollautomat, Edelstahl CT636LES6

Maßzeichnungen

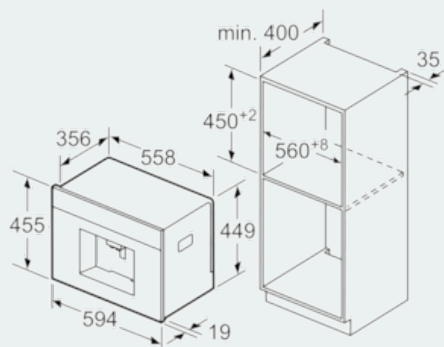
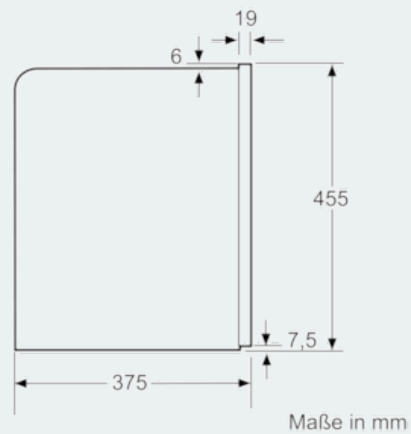
Eckeinbau links



Bei Verwendung der 92° Scharnierbegrenzung (Ersatzteilnr. 00636455) beträgt der Mindestabstand zur Wand nur 100 mm.
Maße in mm



Bohnen- und Wasserbehälter werden nach vorne entnommen.
Empfohlene Einbauhöhe 95-145 cm.
Maße in mm



Bohnen- und Wasserbehälter werden nach vorne entnommen.
Empfohlene Einbauhöhe 95-145 cm.
Maße in mm