

N 50, Unterbau-Gefrierschrank, 82 x 59.8 cm
G4344XFF0



COOKING PASSION SINCE 1877



Der Gefrierschrank mit 3 transparenten Gefrierfachschubladen u. SuperGefrieren: gefriert Ihre neu eingelegten Waren noch schneller.

√ SuperFreeze: Mit Supergefrieren wird die Temperatur kurzfristig noch tiefer gesenkt – ideal fürs Einfrieren von neuem Gefriergut.

Ausstattung

Technische Daten

Energieeffizienzklasse : F
Durchschnittlicher Energieverbrauch in Kilowattstunden pro Jahr (kWh/a) : 224 kWh/annum
Summe der Volumen der Tiefkühlfächer : 106 l
Luftschallemissionen : 38 dB
Luftschallemissionsklasse : C
Thermometer-Gefrierteil : Analog
Beleuchtung : Nein
Produktkategorie : Gefrierschrank
Bauform : Eingebaut
Dekorrahmen/ - platte : Möglich mit Zubehör
Frostfree System : Nein
Gerätehöhe : 820 mm
Gerätebreite : 598 mm
Gerätetiefe : 548 mm
Abmessungen des verpackten Gerätes : 890 x 620 x 670 mm
Nettogewicht (kg) : 36,891 kg
Bruttogewicht (kg) : 39,8 kg
Anschlusswert (W) : 90 W
Absicherung (A) : 10 A
Frequenz (Hz) : 50 Hz
Approbationszertifikate : CE, VDE
Länge Anschlusskabel : 230 cm
Türanschlag : rechts wechselbar
Lagerung bei Stromausfall (h) : 10 h
Abtauvorgang : manuell
Warnsignal bei Fehlfunktion : Sichtbar und hörbar
Abschließbare Tür : Nein
Anzahl Auszüge (Stck) : 3
Anzahl Gefrierfächer mit Klappen (Stck) : 0
EAN-Nummer : 4242004248811
Marke : Neff
Internationale Bestellbezeichnung : G4344XFF0
Produktkategorie : Gefrierschrank

Sonderzubehör

KU1213Z0 Vorsatztür, Edelstahl



4 242004 248811

N 50, Unterbau-Gefrierschrank, 82 x 59.8 cm
G4344XFF0

Ausstattung

- G4344XFF0
- Integrierbarer Gefrierschrank
- Flachscharnier

SONDERZUBEHÖR

- KU1213Z0

Leistung und Verbrauch

- Energieeffizienzklasse: F
- Nutzinhalt gesamt: 106 l
- Nutzinhalt Kühlfächer: 0 l
- Nutzinhalt Tiefkühlfächer: 106 l
- Nutzinhalt 4-Sterne-Gefrierfach: 106 l
- Gefriervermögen in 24 Std.: 7.4 kg
- Energieverbrauch / Jahr: 224 kWh/a
- Klimaklasse: SN-T
- SuperGefrieren: ja
- Geräuscheffizienzklasse / Geräusch-Wert: C / 38 dB
- Temperature rise time : 10 h

Design

- Kombinierbar zur Kühl-Gefrier-Kombination mit einem integrierbaren Kühlschranks

Komfort und Sicherheit

- Flachscharnier
- Drehwähler für Temperaturregelung
- 1 Kompressor /1 Kältekreislauf
- Aktiv-Warnsystem
- Supergefrieren mit automatischer Deaktivierung

Gefriereteil

- 3 transparente Gefriergut-Schubladen

Maße

- Gerätemaße (H x B x T): 82.0 cm x 59.8 cm x 54.8 cm
- Nischenmaße (H x B x T): 82.0 cm x 60.0 cm x 55.0 cm

Technische Informationen

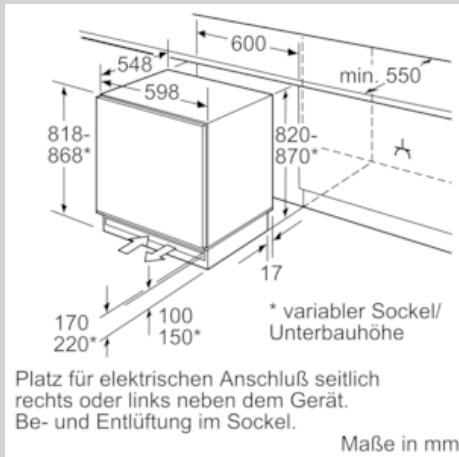
- Türanschlag rechts, wechselbar
- Anschlusswert: Anschlusswert: 90 W
- 220 - 240 V

Zubehör

- 1 x Eismwürfelschale

N 50, Unterbau-Gefrierschrank, 82 x 59.8 cm
G4344XFF0

Maßzeichnungen



Maximal zulässiges Gewicht der Möbelfronten

Montierte Möbelfronten, die das zulässige Gewicht überschreiten, können zu Beschädigungen und zu Funktionsbeeinträchtigung am Scharnier führen

Δ Gewicht

A Gerätetiefe inklusiv Scharniere in mm
B Ungedämpftes Scharnier, Möbelfront in kg
C Gedämpftes Scharnier, Möbelfront in kg

	A	B	C
1500-1750	22	22	
720-1400	19	19	
A1	15	19	
A2	15	19	

Maße in mm
Empfehlung Spaltmaße für Flachscharnier

	F	R	X
16-19	0-3	2,5	
20	0-1	3	
	2-3	2,5	
21	0-1	3	
	2-3	2,5	
22	0	4	
	1	3,5	
	2-3	3	

Die in der Tabelle empfohlenen Spaltmaße sind einzuhalten, um eine kollisionsfreie Öffnung der Gerätetüre zu gewährleisten und Beschädigungen am Küchenmöbel zu vermeiden.