

## iQ100, Einbau-Kühl-Gefrier-Kombination mit Gefrierbereich unten, 177.2 x 54.1 cm, Schlepptür KI86VNSE0



### Sonderzubehör

- GS6BZR00 Einlegeschale für Gefriergutschale
- KS6BZR00 Flaschenablage
- KSGGZM00 Butterdose

Die geräumige Einbau-Kühl-Gefrier-Kombination sorgt für eine optimale Lagerung der Lebensmittel, dank noFrost gehört Eisbildung im Gefrierbereich der Vergangenheit an.

- ✓ LED-Licht – schneller Überblick über den Inhalt deines Kühlschranks dank heller, gleichmäßiger Ausleuchtung.
- ✓ safetyGlas-Ablagen: extrastarkes und leicht zu reinigendes Sicherheitsglas.

### Ausstattung

#### Technische Daten

Energieeffizienzklasse: ..... E  
 Durchschnittlicher Energieverbrauch in Kilowattstunden pro Jahr (kWh/a) (EU 2017/1369): ..... 229 kWh/annum  
 Summe der Volumen der Tiefkühlfächer (EU 2017/1369): ..... 84 l  
 Summe der Volumen der Kaltlagerfächer (EU 2017/1369): ..... 183 l  
 Geräuschwert: ..... 35 dB(A) re 1 pW  
 Geräusch-Effizienzklasse: ..... B  
 Bauform: ..... Einbau  
 Dekorrahmen/ -platte: ..... Nicht enthalten  
 Höhe: ..... 1772 mm  
 Gerätebreite: ..... 541 mm  
 Gerätetiefe: ..... 548 mm  
 Min. Nischenmaße für Installation (H x B x T): ... 1775.0 x 560 x 550 mm  
 Nettogewicht: ..... 50.6 kg  
 Absicherung: ..... 10 A  
 Türöffnung: ..... Rechts wechselbar  
 Spannung: ..... 220-240 V  
 Frequenz: ..... 50 Hz  
 Länge Anschlusskabel: ..... 230.0 cm  
 Anzahl Verdichter: ..... 1  
 Anzahl unabhängiger Kühlkreisläufe: ..... 1  
 Innenlüfter: ..... Nein  
 Scharniere wechselbar: ..... Ja  
 Anzahl verstellbarer Ablagen-Kühlteil (Stck): ..... 3  
 Flaschenregale: ..... Nein  
 Frostfree System: ..... Nein  
 Gerätetyp: ..... nicht vorhanden



## iQ100, Einbau-Kühl-Gefrier-Kombination mit Gefrierbereich unten, 177.2 x 54.1 cm, Schleppscharnier KI86VNSE0

### Ausstattung

#### Leistung und Verbrauch

- Energieeffizienzklasse: E
- Nutzinhalt gesamt: 267 l
- Energieverbrauch / Jahr: 229 kWh/a
- SuperGefrieren: ja
- Geräuscheffizienzklasse / Geräusch-Wert: B / 35 dB

#### Design

- LED Beleuchtung

#### Komfort und Sicherheit

- Elektronische Temperaturregelung über LED ablesbar
- Super-Taste: superKühlen

#### Kühlteil

- Nutzinhalt Kühlfächer: 183 l
- 4 Abstellflächen aus Sicherheitsglas, davon 3 x höhenverstellbar
- 3 Türabsteller

#### Frischhaltesystem

- 1 freshBox

#### Gefriereteil

- Nutzinhalt Tiefkühlfächer: 84 l
- Gefriervermögen in 24 Std.: 4.2 kg
- Lagerzeit bei Störung : 9 h
- LowFrost - geringere Eisbildung, schnelleres Abtauen
- 3 transparente Gefriergut-Schubladen
- Super Gefrieren mit Eingefrierautomatik

#### Maße

- Gerätemaße ( H x B x T): 177.2 cm x 54.1 cm x 54.8 cm
- Nischenmaße (H x B x T): 177.5 cm x 56.0 cm x 55.0 cm

#### Technische Informationen

- Türanschlag rechts, wechselbar
- 220 - 240 V
- Klimaklasse: SN-ST
- Länge des Anschlusskabel: 230 cm

#### Zubehör

- 3 x Eierablage, 1 x Eswürfelschale

#### Länderspezifische Optionen

- Auf Basis der Ergebnisse der Normprüfung über 24 Std. Tatsächlicher Verbrauch abhängig von Nutzung/Standort des Geräts.

#### Umwelt und Sicherheit

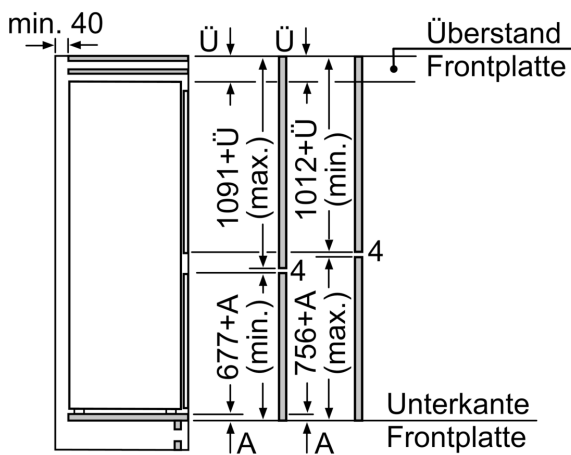
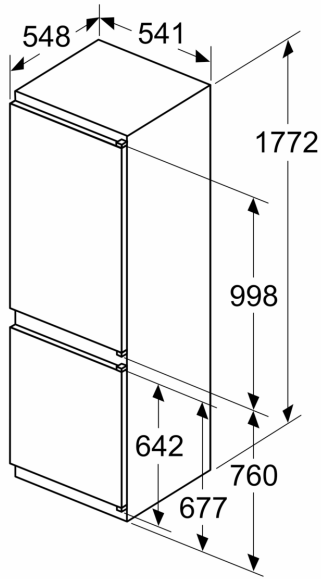
#### Montage

#### Sonderzubehör

**iQ100,  
Einbau-Kühl-Gefrier-Kombination  
mit Gefrierbereich unten, 177.2 x  
54.1 cm, Schlepptür  
KI86VNSE0**

Maßzeichnungen

Maße in mm



Die angegebenen Möbeltürmaße gelten für eine Türfuge von 4 mm.

Maße in mm

