

## iQ300, Einbau-Mikrowelle, Schwarz, Edelstahl BF523LMB3



### Sonderzubehör

HEZG9AS00S Adapter

38 cm hohe Einbau-Mikrowelle zum Auftauen, Aufwärmen oder Zubereiten von Gerichten innerhalb kürzester Zeit.

- ✓ cookControl7: Automatikprogramme garantieren beste Ergebnisse.
- ✓ humidClean Plus: Verschmutzungen werden für eine einfache und gründliche Reinigung aufgeweicht.
- ✓ Wattleistung bis 800 Watt: zeitsparend und leistungsstark.
- ✓ Seitlich öffnende Tür: ideal für den Hocheinbau.
- ✓ Favoritentaste: speichere die Einstellung, die du am häufigsten verwendest.

### Ausstattung

#### Technische Daten

Zusatzfunktion: ..... Nur Mikrowelle  
 Steuerung: ..... elektronisch  
 Abmessungen des Gerätes: ..... 382 x 495 x 335 mm  
 Abmessungen des Garraumes: ..... 180 x 280 x 300 mm  
 Länge Anschlusskabel: ..... 130.0 cm  
 Nettogewicht: ..... 14.0 kg  
 Bruttogewicht: ..... 16.6 kg  
 EAN-Nummer: ..... 4242003903261  
 Maximale Mikrowellenleistung: ..... 800 W  
 Anschlusswert: ..... 1270 W  
 Absicherung: ..... 10 A  
 Spannung: ..... 220-230 V  
 Frequenz: ..... 50 Hz  
 Steckerart: ..... Schuko-/Gardy mit Erdung



# iQ300, Einbau-Mikrowelle, Schwarz, Edelstahl BF523LMB3

## Ausstattung

### Mikrowelle und Heizart

- Max. Leistung: 800 W; 5 Mikrowellen-Leistungstufen: 90 W, 180 W, 360 W, 600 W, 800 W
- Garraumvolumen: 20 l

### Design

- Garraum lackiert grau

### Reinigung

- humidClean Reinigungshilfe

### Komfort

- LED-Display
- Elektronik-Uhr
- Drehwähler, Folientasten, Starttaste
- Leicht-Bedien-Konzept: besonders
- einfaches, problemloses Einstellen
- cookControl 7 Programme
- 4 Auftau- und 3 Garprogramme im Mikrowellenbetrieb
- Favoritentaste für individuelle Einstellung
- quickStart: Maximale Mikrowellenleistung für 30 Sekunden
- LED-Innenbeleuchtung
- 27 cm Glas-Drehteller
- Seitlich öffnende Drehtür, Anschlag links
- Taste zum Öffnen der Tür

### Umwelt und Sicherheit

- Kindersicherung
- Sicherheitsabschaltung Türkontaktschalter
- Kühlgebläse

### Technische Info

- Länge des Anschlusskabels: 130 cm
- Gesamtanschlusswert Elektro: 1.27 kW
- Nennspannung: 220 - 230 V
- Einbaugerät für 50 cm breiten Oberschrank

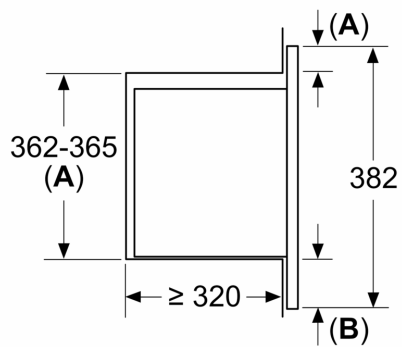
### Maße

- Gerätemaße (HxBxT): 382 x 495 x 335mm
- Nischenmaße (HxBxT): 365 mm x 460 mm x 320 mm
- „Maße und Einbauhinweise zu diesem Gerät gemäß technischer Zeichnung beachten“

**iQ300, Einbau-Mikrowelle,  
Schwarz, Edelstahl  
BF523LMB3**

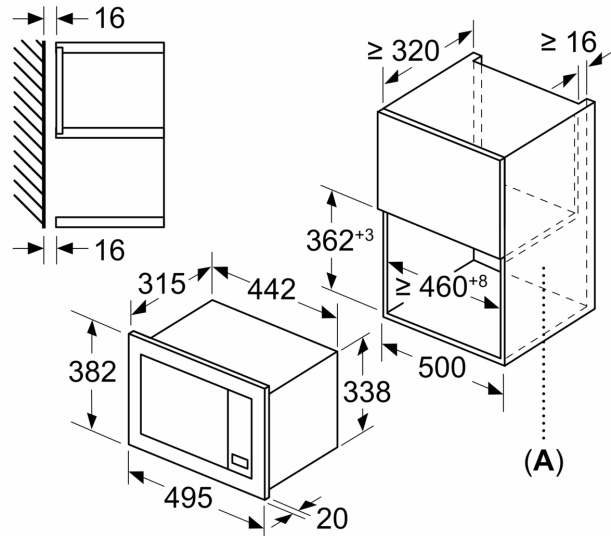
Maßzeichnungen

Maße in mm  
Montage einer 20-l-Mikrowelle in einem  
Hängeschrank



**A:** Frontüberstand oben:  
Nische 362: 6 mm  
Nische 365: 3 mm  
**B:** Frontüberstand unten: 14 mm

Maße in mm



**A:** Rückwand offen