

KGIE 1182 A+

Einbau-Kühl-/Gefrierkombination (Nische 178)

Bauknecht

Für mich und mein Zuhause



TOP 4

- Energieeffizienzklasse A+¹
- Elektronische Steuerung über LED Display
- Elektronische Temperaturregelung
- Akustischer Türalarm

KOMFORT

- Energieeffizienzklasse A+¹
- Elektronische Steuerung über LED Display
- Elektronische Temperaturregelung
- Akustischer Türalarm
- Schlepptürmontage
- Flüsterleise mit nur 35 dB Betriebsgeräusch
- Türanschlag rechts, wechselbar
- Maße (HxBxT): 1770x540x545 mm

ZUBEHÖR

- 1 Eierleiste (1x6 Eier)

KÜHLTEIL/AUSSTATTUNG BEI VOLL-KÜHLRAUM

- LED-Licht – bessere Ausleuchtung bei weniger Verbrauch
- Abtauautomatik im Kühlteil
- 5 Ablagen aus Sicherheitsglas, davon 4 höhenverstellbar
- 1 Obst- und Gemüseschublade auf Führungsschienen
- 3 Türetageren, davon ein Butterfach mit Klappe

GEFRIERTEIL

- **LessFrost** – weniger Abtauen dank außenliegendem Verdampfer
- XXL-Box – kippsicher, transparent und 25 % mehr Stauraum
- 3 kippsichere Gefrierschubladen, davon 1 XXL-Box
- Lagerzeit bei Störungen: 15 Std.

TECHNISCHE DATEN

- Gesamtnutzzinhalt: 275 Liter
- Kühlteil Nutzzinhalt: 195 Liter
- Gefrierfach Nutzzinhalt: 80 Liter
- Gefriervermögen: 3,5 kg/24 Std.
- Energieverbrauch: 299 kWh/Jahr

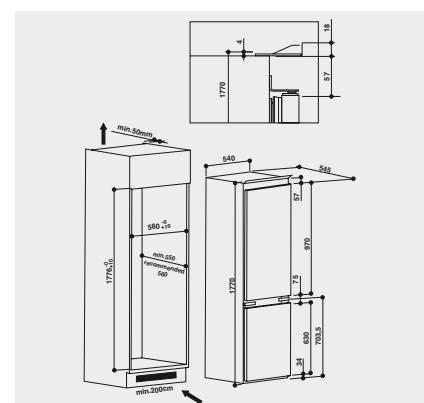
WEISS

KGIE 1182 A+

EAN 40 11577 10777 7

WPRO-ZUBEHÖR (OPTIONAL)

- Wpro Kühlen Set COL015, EAN 8015250441130
- ACTIV'O Kühlschrankreiniger FRI TR0, EAN 8015250613940
- Eiswürfelschale ICM141, EAN 8015250491814
- Wpro Starter-Set Kühlen/Gefrieren KFD100, EAN 8015250603125



¹ Energieeffizienzklassen-Spektrum von A+++ bis D